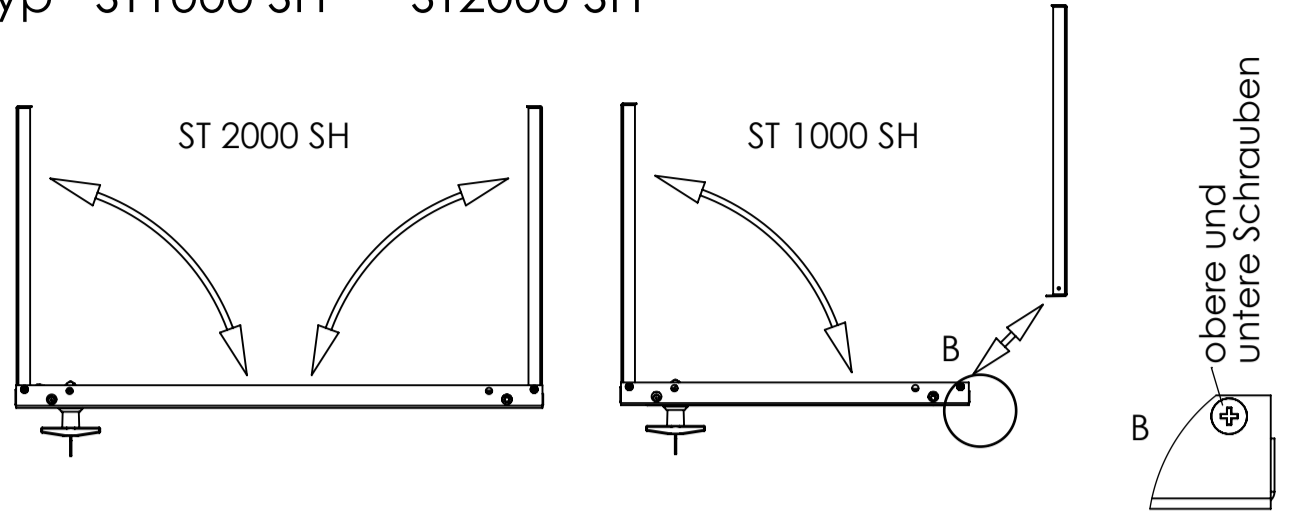


Montageanleitung Gasflaschenschrank Typ ST1000 SH ST2000 SH

Schrank aufstellen

Seitenteil(e) ausklappen

Bei ST1000 SH bei losem Seitenteil obere und untere Schrauben ausdrehen, Seitenteil einsetzen und Schrauben wieder eindrehen



Rückwand (2teilig) mit Schrauben(b) und Muttern(c) zusammenschrauben **Detail(A)**
Rückwand in Schrank stellen mit Schrauben(b) und Muttern(c) lose verschrauben
Montageprofil und Halterung mit Schrauben(b) und Muttern(c) verschrauben
Bodenrost einlegen und mit Schrauben(a) verschrauben
Dach aussen aufsetzen und mit Schrauben(b) und Muttern(c) verschrauben
Alle Schrauben und Muttern fest anziehen
Schrank positionieren
Mit Holzschrauben(h) durch die Rückwand montieren
Kette(n) für Flasche(n) einhängen

Werkzeug:

Kreuzschlitzschraubendreher
10er und 13er Gabel
oder Ringschlüssel

Montagematerial:

