

Montageanleitung Gasflaschenschrank Typ ST2LS-ST4LS

Schrank aufstellen

Seitenteil ausklappen

Mittelsteg an Rahmen schrauben (Detail B)
oben und unten (Blechschaube)

Bodensteg innen einlegen und mit Schraube (s1)
und Mutter (m1) 1x an Seitenteil lose verschrauben

Optionale Rückwand von innen einsetzen und mit
Schrauben (s1) und Muttern (m1) lose verschrauben

Bodenrost mit Schrauben (s2) 2x
an Seitenteil lose verschrauben

Dach aussen aufsetzen und mit
Schrauben (s1) und Muttern (m1) 2x
lose verschrauben

Linker Schrank:

Seitenteil und Mittelsteg
spiegelbildlich zum rechten
Schrank aufbauen

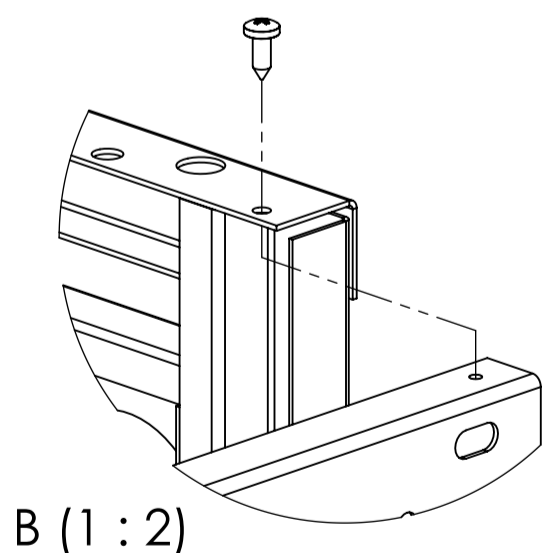
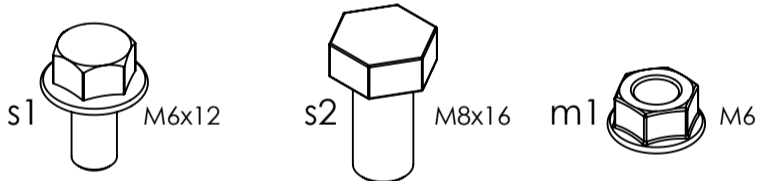
Mittlerer Schrank:

Mittelstege an Rahmen rechts
und links schrauben

Werkzeug:

10er+13er Gabel oder
Ringschlüssel
Kreuzschlitzschraubendreher

Montagematerial:



Rückwand
optional

m1

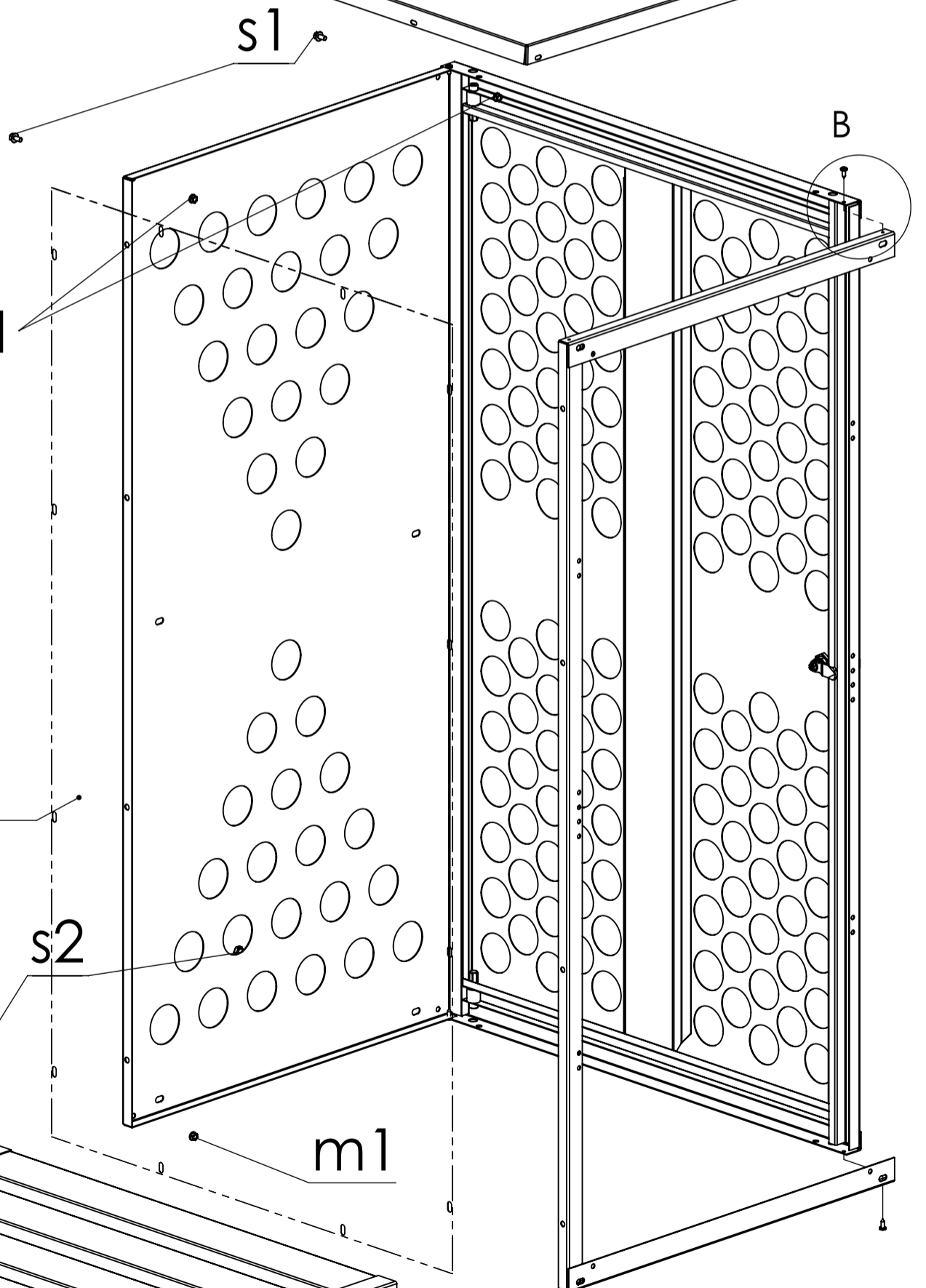
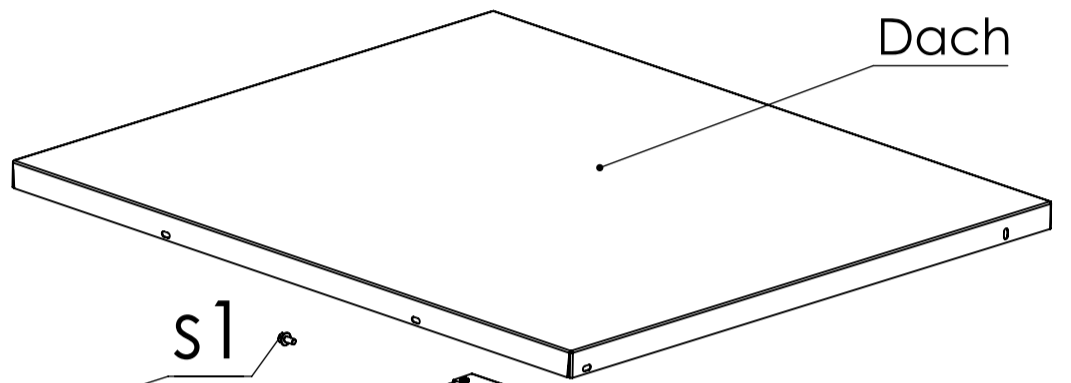
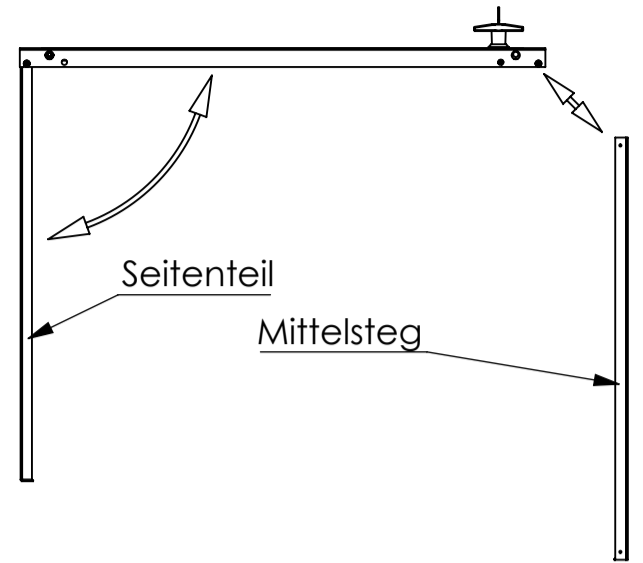
s2

s1

m1

Bodensteg

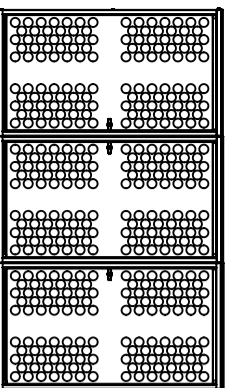
Bodenrost



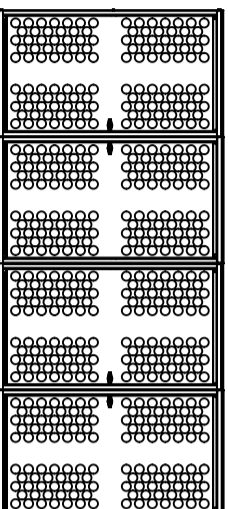
Ansicht von schräg hinten
exemplarische Darstellung
des rechten Schranks

bitte wenden

Montageanleitung Gasflaschenschrank Typ ST2LS-ST4LS



ST3LS



ST4LS

Schrankteile auf Position stellen und zusammenschieben

Auflagewinkel zwischen den Schränken einbauen und mit Schrauben(s3) und Muttern(m1) zusammenschrauben

Schrankteile mit Schrauben(s1) und Muttern(m1) zusammenschrauben

Verbindungsplatte auf Bodenroste legen und mit Schrauben(s2) von oben verschrauben

Optionale(r) Zwischenrost(e) auf Auflegewinkel legen und mit Schrauben(s2) von aussen Verbindungsplatte auf Zwischenroste mit Schrauben(s2) von oben verschrauben

Alle Schrauben und Muttern fest anziehen

Mit Holzschrauben(h1) an Wand (und/oder) Boden montieren

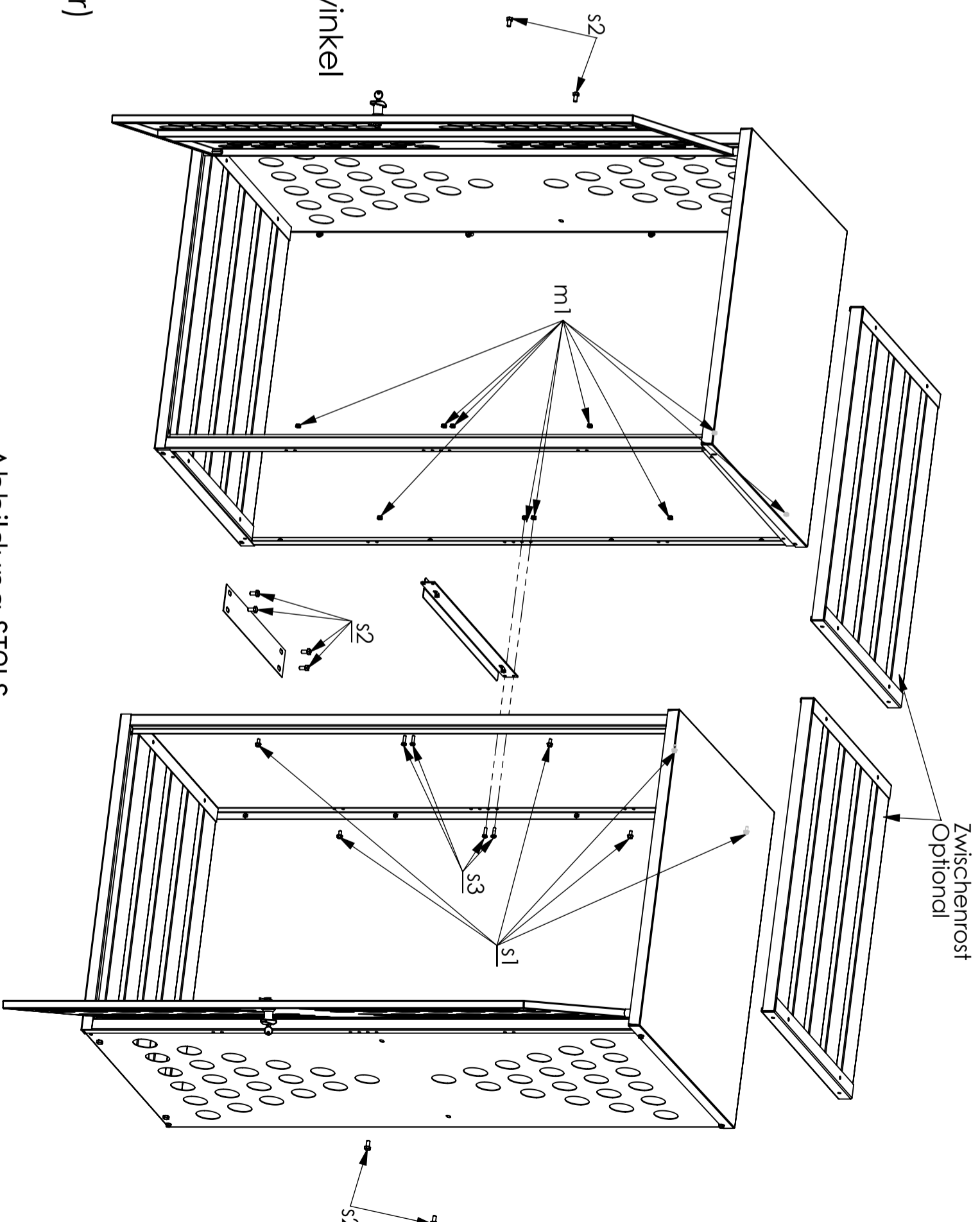
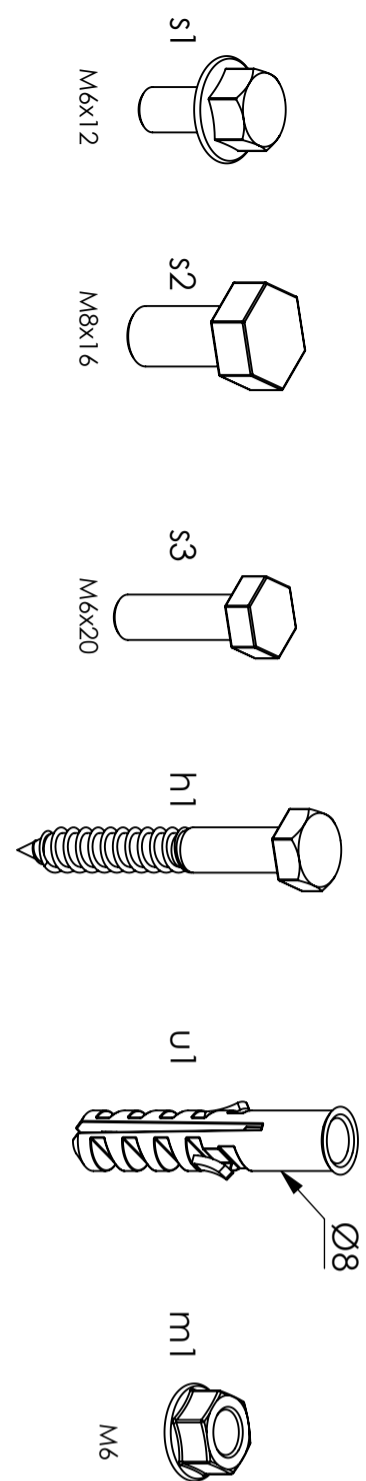


Abbildung ST2LS

exemplarische Darstellung



bitte wenden