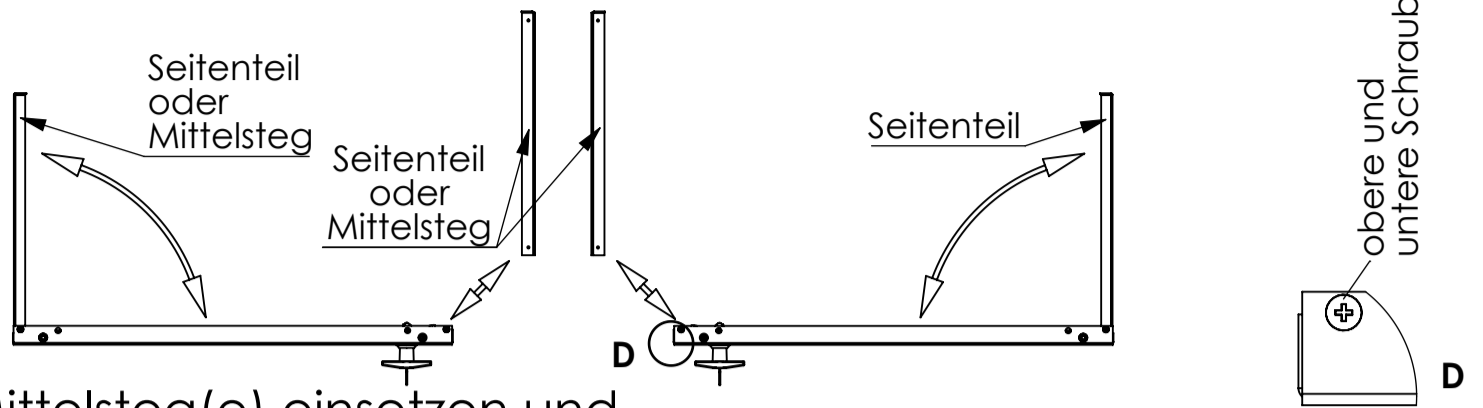


Montageanleitung Gasflaschenschrank Typ ST3000SH - ST8000SH

Schrank aufstellen

Lose Seitenteile
beiseite stellen
Angeschraubte
Seitenteile ausklappen



Lose Seitenteil(e) oder Mittelsteg(e) einsetzen und
Schrauben oben und unten eindrehen **Detail(D)**

Rückwand (2teilig) mit Schrauben(b) und
Muttern(c) zusammenschrauben **Detail(A)**
Rückwand in Schrank stellen mit Schrauben(b)
und Muttern(c) lose verschrauben
Montageprofil und Halterung mit
Schrauben(b) und Muttern(c) verschrauben
Bodenrost einlegen und mit
Schrauben(a) verschrauben
Dach aussen aufsetzen und mit
Schrauben(b) und Muttern(c) verschrauben
Alle Schrauben und Muttern fest anziehen
Schrank positionieren
Mit Holzschrauben(h) durch die
Rückwand montieren

Linker Schrank:

Seitenteil und Mittelsteg spiegelbildlich
zum rechten Schrank aufbauen

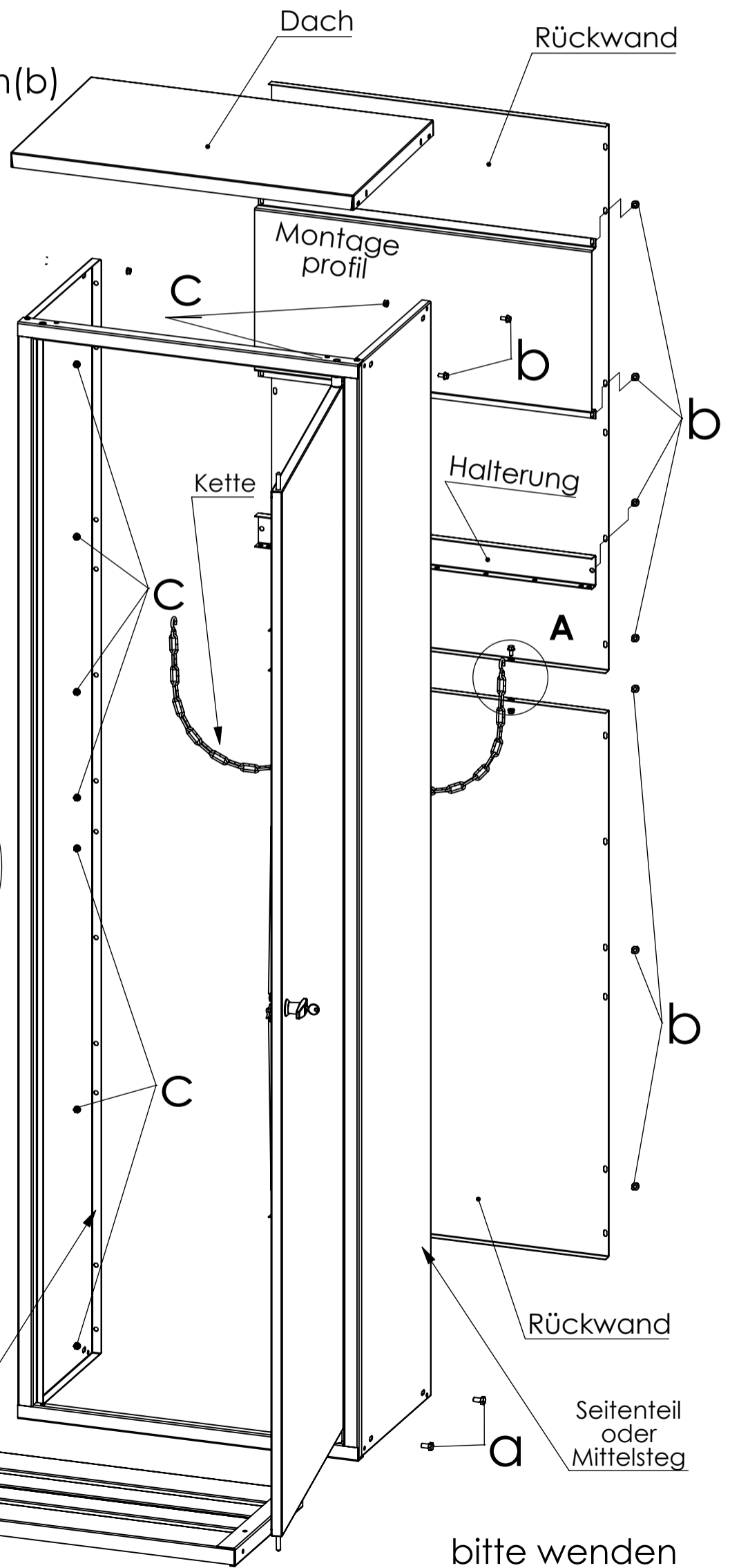
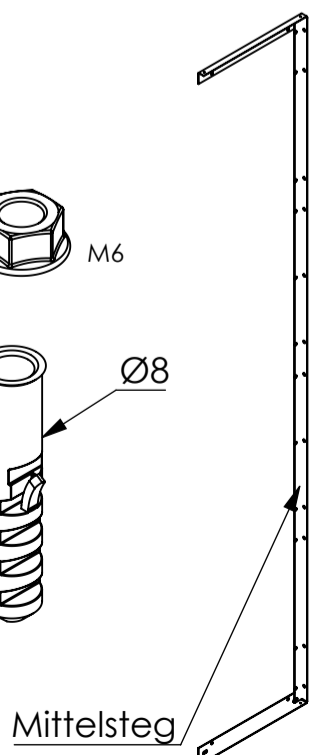
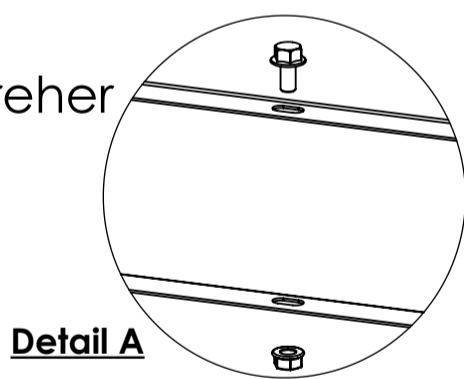
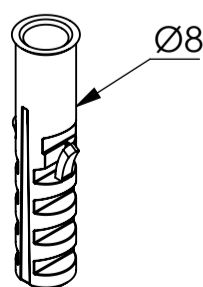
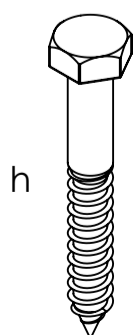
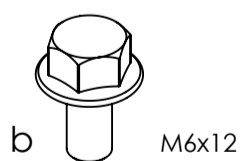
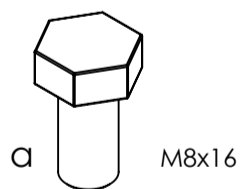
Mittlerer Schrank:

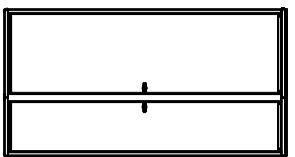
Mittelstege an Rahmen rechts
und links schrauben

Werkzeug:

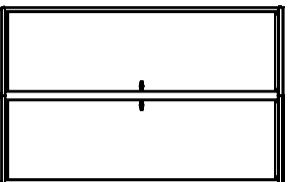
Kreuzschlitzschraubendreher
10er und 13er Gabel
oder Ringschlüssel

Montagematerial:

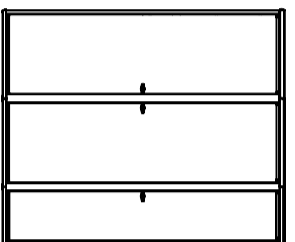




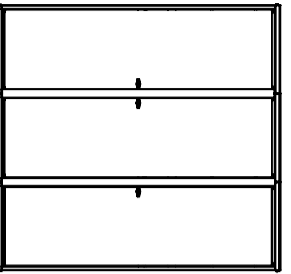
ST3000 SH



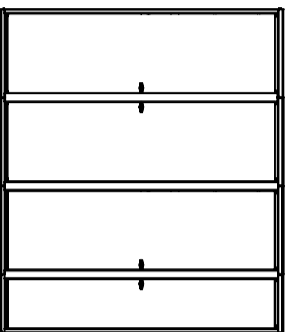
ST4000 SH



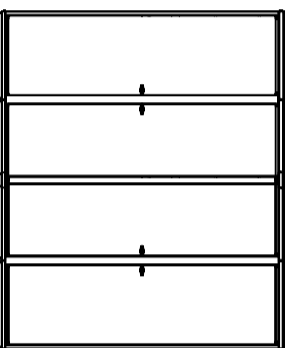
ST5000 SH



ST6000 SH



ST7000 SH



ST8000 SH

Schrankteile auf Position stellen
und zusammenschieben

Schrankteile mit Schrauben(b) und
Muttern(c) zusammenschrauben

Verbindungsplatte auf Bodenroste legen
und mit Schrauben(a) von oben verschrauben

Alle Schrauben und Muttern fest anziehen

Mit Holzschrauben durch die Rückwand
montieren

Ketten für Flaschen einhängen

Rahmen-Blende von vorne einclippen

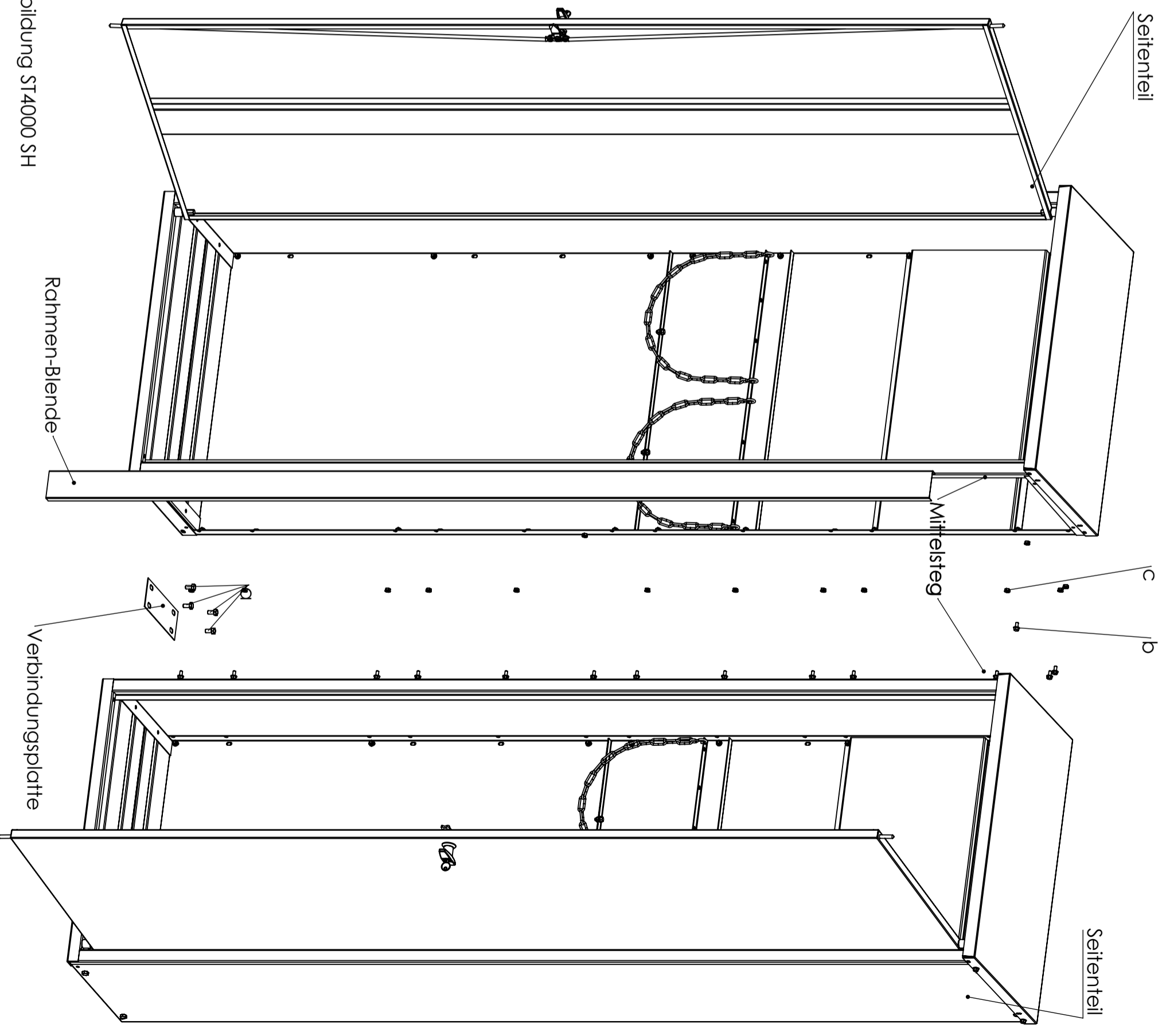


Abbildung ST4000 SH