

# Montageanleitung Gasflaschenschrank Typ ST4000 ST6000 ST8000 usw.

Schrank aufstellen

Seitenteil ausklappen  
Mittelsteg an Rahmen schrauben (Detail B)  
oben und unten (Blechschaube)

Bodensteg innen einlegen und mit  
Schraube(s) und Mutter(m) 1x an  
Seitenteil lose verschrauben

Optionale Rückwand von innen einsetzen und mit  
Schrauben(s) und Muttern(m) lose verschrauben

Dach aussen aufsetzen und mit Schrauben(s)  
und Muttern(m) 2x lose verschrauben

## Rechter Schrank:

Seitenteil und Mittelsteg spiegelbildlich  
zum linken Schrank aufbauen

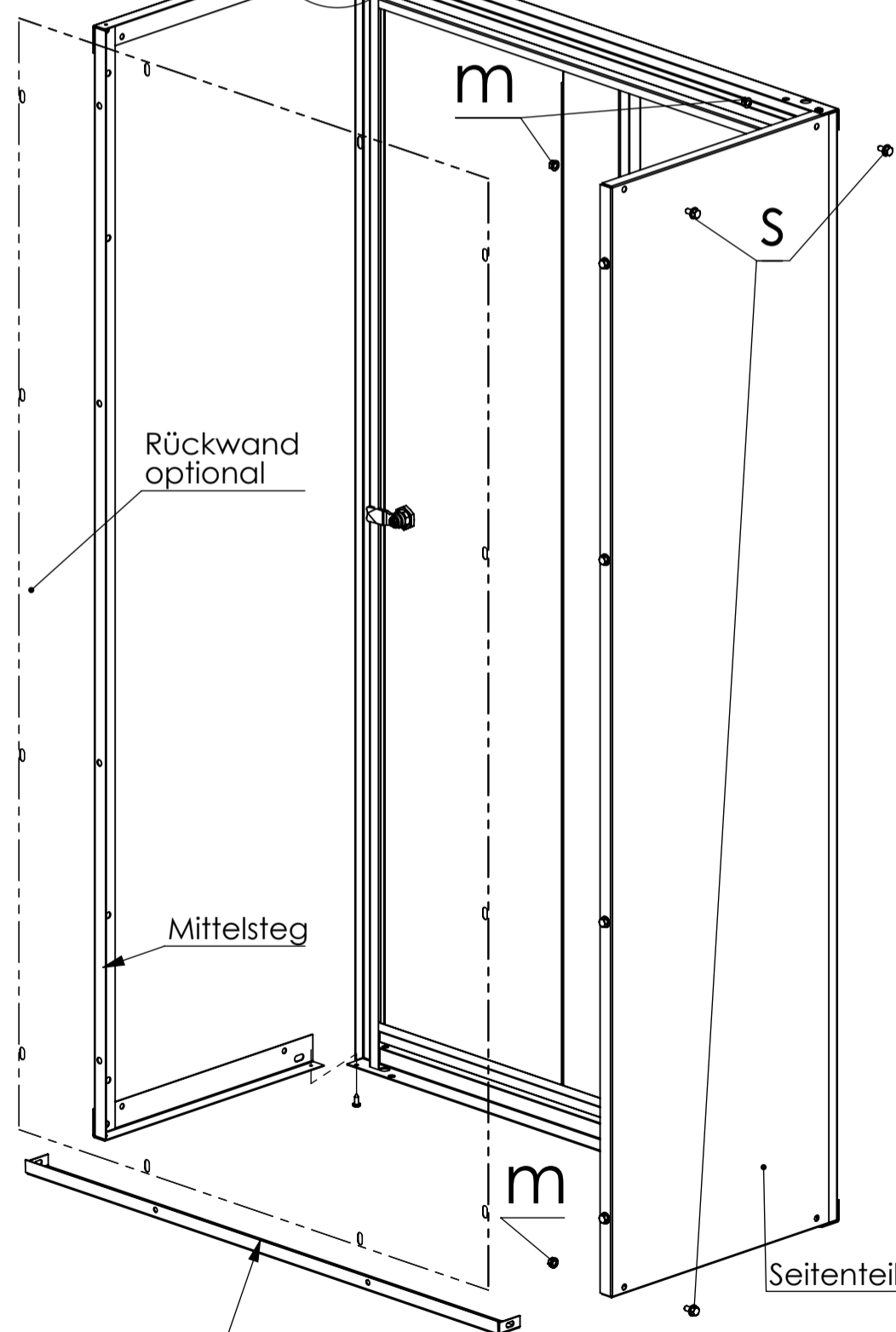
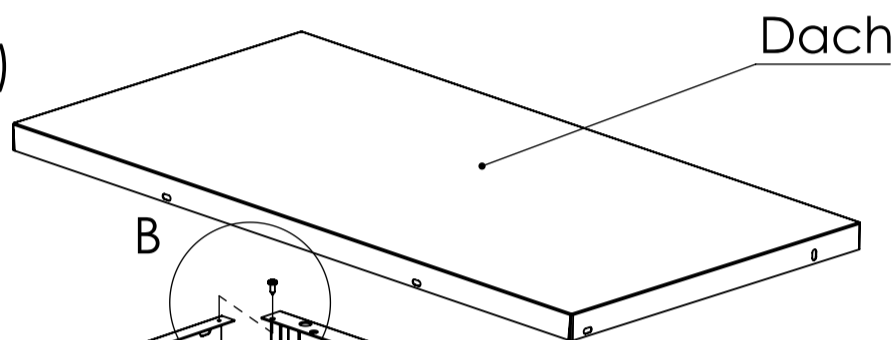
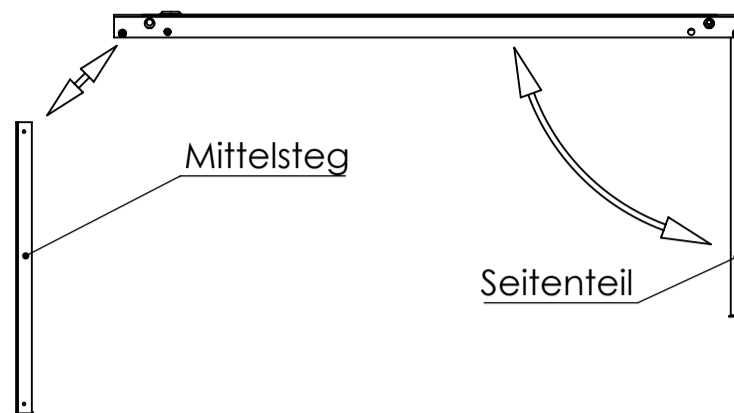
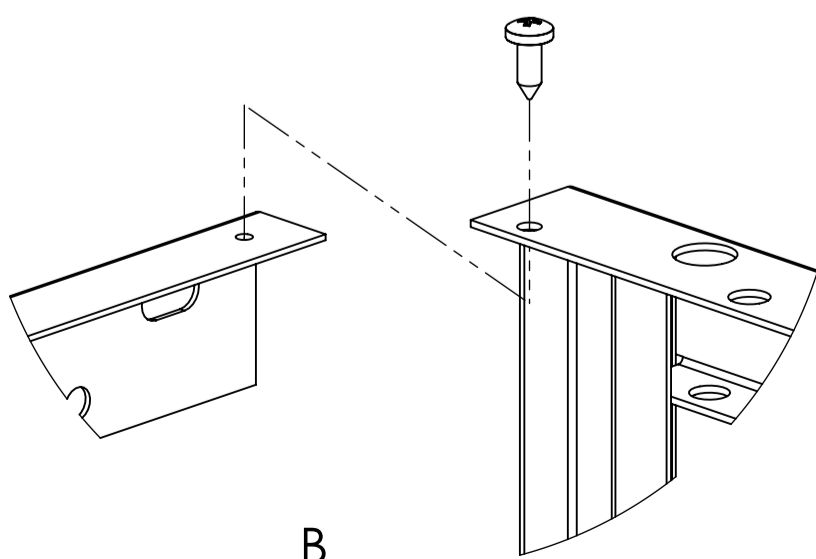
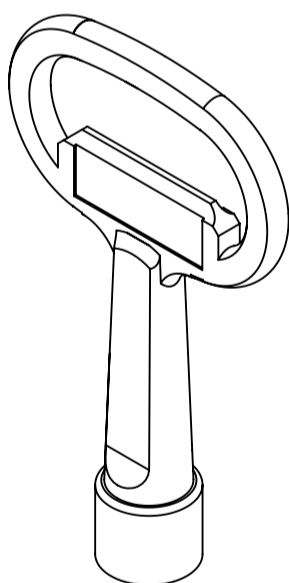
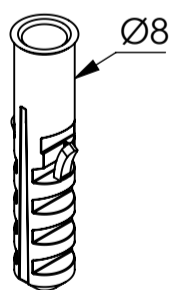
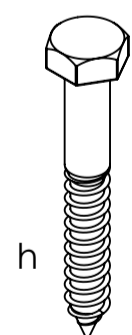
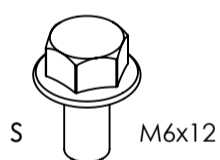
## Mittlerer Schrank:

Mittelstege an Rahmen rechts  
und links schrauben

Werkzeug:

10er Gabel oder Ringschlüssel  
Kreuzschlitzschraubendreher

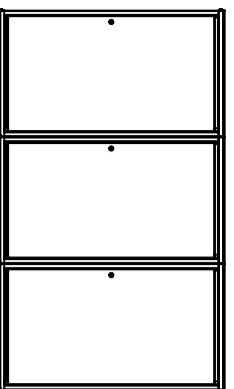
Montagematerial:



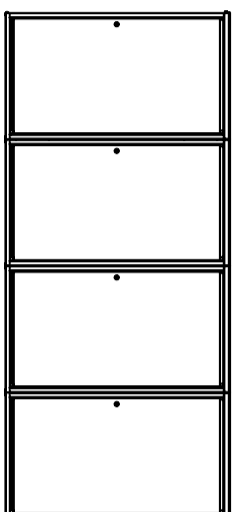
Ansicht von schräg hinten  
exemplarische Darstellung  
des linken Schanks

bitte wenden

# Montageanleitung Gasflaschenschrank Typ ST4000 ST6000 ST8000 usw.



ST6000



ST8000

Schrankteile auf Position stellen  
und zusammenschieben

Befestigungswinkel für Regler  
zwischen den Schränken (Detail A)  
einbauen und mit Schrauben  
(s) und Muttern (m)  
zusammenschrauben

Schrankteile mit Schrauben  
(s) und Muttern (m)  
zusammenschrauben

Alle Schrauben und  
Muttern fest anziehen

optionalen Bodenrost einlegen

Mit Holzschrauben (h) an Wand  
(und/oder) Boden montieren  
oder Bodenfläche mit Beton ausgießen

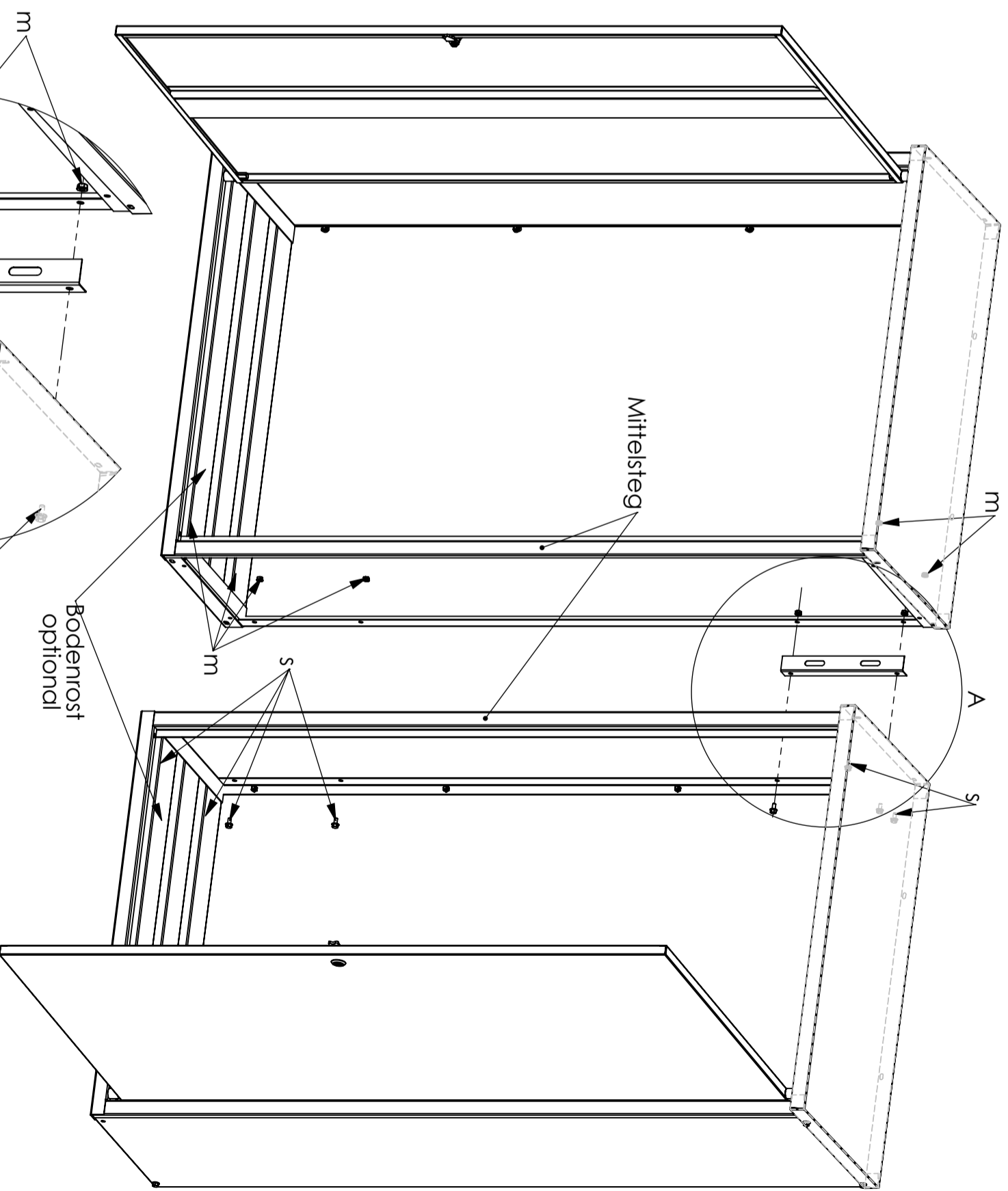
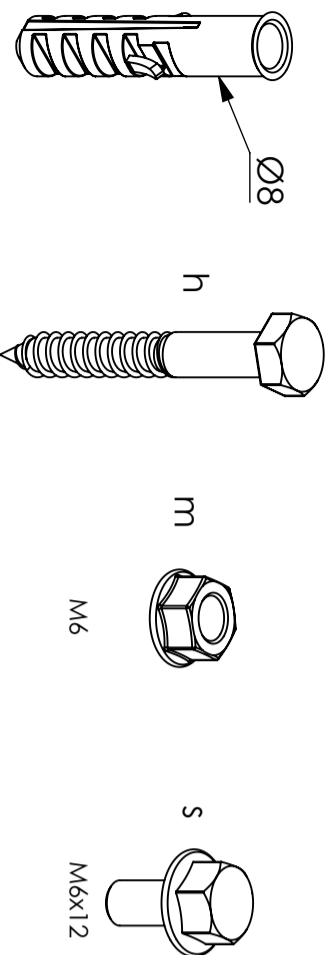


Abbildung ST4000

Befestigungswinkel  
für Regler

bitte wenden